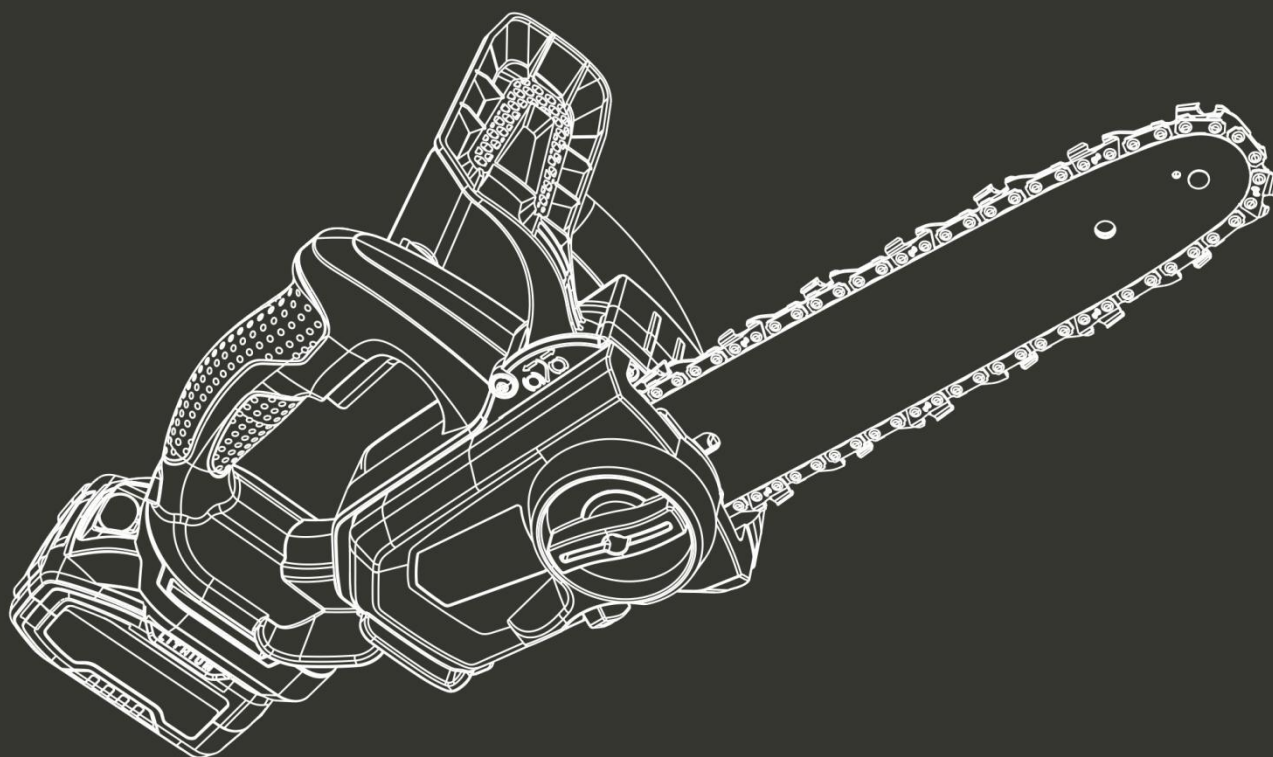


HYUNDAI
POWER PRODUCTS

ÉLAGUEUSE SANS FIL

HELC20V20-2B

INSTRUCTIONS ORIGINALES



ATTENTION : Lisez attentivement cette notice d'instructions avant utilisation.

SOMMAIRE

1. INSTRUCTIONS DE SECURITE.....	5
2. VOTRE PRODUIT.....	13
3. DESCRIPTION.....	13
4. ASSEMBLAGE.....	14
5. OPERATION.....	17
6. MAINTENANCE ET RANGEMENT.....	20
7. DONNEES TECHNIQUES.....	23
8. MISE EN REBUT.....	24
9. DECLARATION DE CONFORMITE.....	25
10. GARANTIE.....	26
11. PANNE PRODUIT.....	27
12. EXCLUSIONS DE GARANTIE.....	28

1. INSTRUCTIONS DE SECURITE

1.1 AVERTISSEMENT DE SECURITE GENERAUX POUR L'OUTIL ELECTRIQUE

⚠ AVERTISSEMENT Lire tous les avertissements de sécurité, les instructions, les illustrations et les spécifications fournis avec cet outil électrique. Ne pas suivre les instructions énumérées ci-dessous peut provoquer un choc électrique, un incendie et/ou une blessure sérieuse.

Conserver tous les avertissements et toutes les instructions pour pouvoir s'y reporter ultérieurement.

Le terme "outil électrique" dans les avertissements fait référence à votre outil électrique alimenté par le secteur (avec cordon d'alimentation) ou votre outil électrique fonctionnant sur batterie (sans cordon d'alimentation).

1) Sécurité de la zone de travail

a) **Conserver la zone de travail propre et bien éclairée.** *Les zones en désordre ou sombres sont propices aux accidents.*

b) **Ne pas faire fonctionner les outils électriques en atmosphère explosive, par exemple en présence de liquides inflammables, de gaz ou de poussières.** *Les outils électriques produisent des étincelles qui peuvent enflammer les poussières ou les fumées.*

c) **Maintenir les enfants et les personnes présentes à l'écart pendant l'utilisation de l'outil électrique.** *Les distractions peuvent vous faire perdre le contrôle de l'outil.*

2) Sécurité électrique

a) **Il faut que les fiches de l'outil électrique soient adaptées au socle. Ne jamais modifier la fiche de quelque façon que ce soit. Ne pas utiliser d'adaptateurs avec des outils électriques à branchement de terre.** *Des fiches non modifiées et des socles adaptés réduisent le risque de choc électrique.*

b) **Éviter tout contact du corps avec des surfaces reliées à la terre telles que les tuyaux, les radiateurs, les cuisinières et les réfrigérateurs.** *Il existe un risque accru de choc électrique si votre corps est relié à la terre.*

c) **Ne pas exposer les outils électriques à la pluie ou à des conditions humides.** *La pénétration d'eau à l'intérieur d'un outil électrique augmente le risque de choc électrique.*

d) **Ne pas maltraiter le cordon. Ne jamais utiliser le cordon pour porter, tirer ou débrancher l'outil électrique. Maintenir le cordon à l'écart de la chaleur, du lubrifiant, des arêtes vives ou des parties en mouvement.** *Des cordons endommagés ou emmêlés augmentent le risque de choc électrique.*

e) **Lorsqu'on utilise un outil électrique à l'extérieur, utiliser un prolongateur adapté à l'utilisation extérieure.** *L'utilisation d'un cordon adapté à l'utilisation extérieure réduit le risque de choc électrique.*

f) **Si l'usage d'un outil électrique dans un emplacement humide est inévitable, utiliser une alimentation protégée par un dispositif à courant différentiel résiduel (RCD).** *L'usage d'un RCD réduit le risque de choc électrique.*

3) Sécurité des personnes

a) **Rester vigilant, regarder ce que vous êtes en train de faire et faire preuve de bon sens dans votre utilisation de l'outil électrique. Ne pas utiliser un outil électrique lorsque vous êtes fatigué ou sous l'emprise de drogues, de l'alcool ou de médicaments.** *Un moment d'inattention en cours d'utilisation d'un outil électrique peut entraîner des blessures graves.*

b) **Utiliser un équipement de protection individuelle. Toujours porter une protection pour les yeux.** *Les équipements de protection individuelle tels que les masques contre les poussières, les chaussures de sécurité antidérapantes, les casques ou les protections auditives utilisés pour les conditions appropriées réduisent les blessures.*

c) **Éviter tout démarrage intempestif. S'assurer que l'interrupteur est en position arrêt avant de brancher l'outil au secteur et/ou au bloc de batteries, de le ramasser ou de le porter.** *Porter les outils électriques en ayant le doigt sur l'interrupteur ou brancher des outils électriques dont l'interrupteur est en position marche est source d'accidents.*

d) **Retirer toute clé de réglage avant de mettre l'outil électrique en marche.** *Une clé laissée fixée sur une partie tournante de l'outil électrique peut donner lieu à des blessures.*

e) **Ne pas se précipiter. Garder une position et un équilibre adaptés à tout moment.** *Cela permet un meilleur contrôle de l'outil électrique dans des situations inattendues.*

f) **S'habiller de manière adaptée. Ne pas porter de vêtements amples ou de bijoux. Garder les cheveux et les vêtements à distance des parties en mouvement.** *Des vêtements amples, des bijoux ou les cheveux longs peuvent être pris dans des parties en mouvement.*

g) **Si des dispositifs sont fournis pour le raccordement d'équipements pour l'extraction et la récupération des poussières, s'assurer qu'ils sont connectés et correctement utilisés.** *Utiliser des collecteurs de poussière peut réduire les risques dus aux poussières.*

h) **Rester vigilant et ne pas négliger les principes de sécurité de l'outil sous prétexte que vous avez l'habitude de l'utiliser.** *Une fraction de seconde d'inattention peut provoquer une blessure grave.*

4) Utilisation et entretien de l'outil électrique

a) **Ne pas forcer l'outil électrique. Utiliser l'outil électrique adapté à votre application.** *L'outil électrique adapté réalise mieux le travail et de manière plus sûre au régime pour lequel il a été construit.*

b) **Ne pas utiliser l'outil électrique si l'interrupteur ne permet pas de passer de l'état de marche à arrêt et inversement.** *Tout outil électrique qui ne peut pas être commandé par l'interrupteur est dangereux et il faut le réparer.*

c) **Débrancher la fiche de la source d'alimentation et/ou enlever le bloc de batteries, s'il est amovible, avant tout réglage, changement d'accessoires ou avant de ranger l'outil électrique.** *De telles mesures de sécurité préventives réduisent le risque de démarrage accidentel de l'outil électrique.*

d) **Conserver les outils électriques à l'arrêt hors de la portée des enfants et ne pas permettre à des personnes ne connaissant pas l'outil électrique ou les présentes instructions de le faire fonctionner.** *Les outils électriques sont dangereux entre les mains d'utilisateurs novices.*

e) **Observer la maintenance des outils électriques et des accessoires. Vérifier qu'il n'y a pas de mauvais alignement ou de blocage des parties mobiles, des pièces cassées ou toute autre condition pouvant affecter le fonctionnement de l'outil électrique. En cas de dommages, faire réparer l'outil électrique avant de l'utiliser.** *De nombreux accidents sont dus à des outils électriques mal entretenus.*

f) **Garder affûtés et propres les outils permettant de couper.** *Des outils destinés à couper correctement entretenus avec des pièces coupantes tranchantes sont moins susceptibles de bloquer et sont plus faciles à contrôler.*

g) **Utiliser l'outil électrique, les accessoires et les lames etc., conformément à ces instructions, en tenant compte des conditions de travail et du travail à réaliser.** *L'utilisation de l'outil électrique pour des opérations différentes de celles prévues peut donner lieu à des situations dangereuses.*

h) Il faut que les poignées et les surfaces de préhension restent sèches, propres et dépourvues d'huiles et de graisses. *Des poignées et des surfaces de préhension glissantes rendent impossibles la manipulation et le contrôle en toute sécurité de l'outil dans les situations inattendues.*

5) Utilisation des outils fonctionnant sur batteries et précautions d'emploi

a) **Ne recharger qu'avec le chargeur spécifié par le fabricant.** *Un chargeur qui est adapté à un type de bloc de batteries peut créer un risque de feu lorsqu'il est utilisé avec un autre type de bloc de batteries.*

b) **N'utiliser les outils électriques qu'avec des blocs de batteries spécifiquement désignés.** *L'utilisation de tout autre bloc de batteries peut créer un risque de blessure et de feu.*

c) **Lorsqu'un bloc de batteries n'est pas utilisé, le maintenir à l'écart de tout autre objet métallique, par exemple trombones, pièces de monnaie, clés, clous, vis ou autres objets de petite taille qui peuvent donner lieu à une connexion d'une borne à une autre.** *Le court-circuitage des bornes d'une batterie entre elles peut causer des brûlures ou un feu.*

d) **Dans de mauvaises conditions, du liquide peut être éjecté de la batterie; éviter tout contact. En cas de contact accidentel, nettoyer à l'eau. Si le liquide entre en contact avec les yeux, rechercher en plus une aide médicale.** *Le liquide éjecté des batteries peut causer des irritations ou des brûlures.*

e) **Ne pas utiliser un bloc de batteries ou un outil fonctionnant sur batteries qui a été endommagé ou modifié.** *Les batteries endommagées ou modifiées peuvent avoir un comportement imprévisible provoquant un feu, une explosion ou un risque de blessure.*

f) **Ne pas exposer un bloc de batteries ou un outil fonctionnant sur batteries au feu ou à une température excessive.** *Une exposition au feu ou à une température supérieure à 130 °C peut provoquer une explosion.*

g) **Suivre toutes les instructions de charge et ne pas charger le bloc de batteries ou l'outil fonctionnant sur batteries hors de la plage de températures spécifiée dans les instructions.** *Un chargement incorrect ou à des températures hors de la plage spécifiée de températures peut endommager la batterie et augmenter le risque de feu.*

6) Entretien

a) **Faire entretenir l'outil électrique par un réparateur qualifié utilisant uniquement des pièces de rechange identiques.** *Cela assure le maintien de la sécurité de l'outil électrique.*

b) **Ne jamais effectuer d'opération d'entretien sur des blocs de batteries endommagés.** *Il convient que l'entretien des blocs de batteries ne soit effectué que par le fabricant ou les fournisseurs de service autorisés.*

1.2 INSTRUCTIONS DE SECURITE POUR LES TRONCONNEUSES

1) Consignes de sécurité générales pour les scies à chaîne :

a) **Gardez toutes les parties du corps éloignées de la tronçonneuse lorsque la tronçonneuse est en marche. Avant de démarrer la tronçonneuse, assurez-vous que la chaîne n'est en contact avec rien.** *Un moment d'inattention lors de l'utilisation d'une scie à chaîne peut entraîner l'enchevêtrement de vos vêtements ou de votre corps avec la chaîne de la scie.*

b) **Tenez toujours la tronçonneuse avec votre main droite sur la poignée arrière et votre main gauche sur la poignée avant.** *Tenir la scie à chaîne avec une configuration de main inversée augmente le risque de blessures corporelles et ne doit jamais être fait.*

c) **Tenez la tronçonneuse par les surfaces de préhension isolées uniquement, car la chaîne de la tronçonneuse peut entrer en contact avec des câbles cachés.** *Les chaînes de scie*

entrant en contact avec un fil « sous tension » peuvent rendre les parties métalliques exposées de la scie à chaîne « sous tension » et pourraient donner à l'opérateur un choc électrique.

d) Portez des lunettes de protection. Un équipement de protection supplémentaire pour l'ouïe, la tête, les mains, les jambes et les pieds est recommandé. Un équipement de protection adéquat réduira les blessures causées par des débris volants ou un contact accidentel avec la chaîne de la tronçonneuse.

e) N'utilisez pas une scie à chaîne dans un arbre, sur une échelle, depuis un toit ou tout autre support instable. L'utilisation d'une scie à chaîne de cette manière pourrait entraîner des blessures graves.

f) Gardez toujours une bonne assise et n'utilisez la tronçonneuse que lorsque vous vous tenez sur une surface fixe, sûre et de niveau. Des surfaces glissantes ou instables peuvent entraîner une perte d'équilibre ou de contrôle de la tronçonneuse.

g) Lorsque vous coupez un membre sous tension, soyez attentif au retour élastique. Lorsque la tension dans les fibres de bois est relâchée, la branche à ressort peut heurter l'opérateur et/ou rendre la scie à chaîne incontrôlable.

h) Soyez extrêmement prudent lorsque vous coupez des broussailles et des jeunes arbres. Le matériau fin peut attraper la chaîne de la tronçonneuse et être fouetté vers vous ou vous déséquilibrer.

i) Transportez la tronçonneuse par la poignée avant avec la tronçonneuse éteinte et loin de votre corps. Lors du transport ou du stockage de la tronçonneuse, installez toujours le couvercle du guide-chaîne. Une manipulation correcte de la tronçonneuse réduira la probabilité de contact accidentel avec la chaîne en mouvement.

j) Suivez les instructions pour la lubrification, la tension de la chaîne et le changement du guide-chaîne et de la chaîne. Une chaîne mal tendue ou lubrifiée peut casser ou augmenter les risques de rebond.

k) Coupez du bois uniquement. N'utilisez pas la tronçonneuse à des fins non prévues. Par exemple: n'utilisez pas la scie à chaîne pour couper du métal, du plastique, de la maçonnerie ou des matériaux de construction autres que le bois. L'utilisation de la tronçonneuse pour des opérations différentes de celles prévues peut entraîner une situation dangereuse.

l) N'essayez pas d'abattre un arbre tant que vous n'avez pas compris les risques et comment les éviter. Des blessures graves pourraient survenir à l'opérateur ou aux passants lors de l'abattage d'un arbre.

m) Cette scie à chaîne n'est pas destinée à l'abattage d'arbres. L'utilisation de la scie à chaîne pour des opérations différentes de celles prévues peut entraîner des blessures graves pour l'opérateur ou les passants.

1) Causes et prévention du recul par l'opérateur

- Dans certains cas, le contact de la pointe peut provoquer une réaction inverse soudaine, projetant le guide-chaîne vers le haut et l'arrière vers l'opérateur.

- Le pincement de la chaîne de scie le long du haut du guide-chaîne peut faire reculer rapidement le guide-chaîne vers l'opérateur.

- L'une ou l'autre de ces réactions peut vous faire perdre le contrôle de la scie, ce qui pourrait entraîner des blessures graves. Ne vous fiez pas exclusivement aux dispositifs de sécurité intégrés à votre scie.

- En tant qu'utilisateur de scie à chaîne, vous devez prendre plusieurs mesures pour que vos travaux de coupe soient exempts d'accidents ou de blessures.

- Le rebond est le résultat d'une mauvaise utilisation de la scie à chaîne et/ou de procédures ou conditions de fonctionnement incorrectes et peut être évité en prenant les précautions appropriées comme indiqué ci-dessous :

a) Maintenez une prise ferme, les pouces et les doigts encerclant les poignées de la scie à chaîne, les deux mains sur la scie et positionnez votre corps et votre bras pour vous permettre de résister aux forces de rebond. Les forces de rebond peuvent être contrôlées par l'opérateur, si les précautions appropriées sont prises. Ne lâchez pas la tronçonneuse.

b) Ne dépassez pas les limites et ne coupez pas au-dessus de la hauteur des épaules. Cela permet d'éviter tout contact involontaire avec la pointe et permet un meilleur contrôle de la tronçonneuse dans des situations inattendues.

c) N'utilisez que des guide-chaînes et des chaînes de scie de rechange spécifiés par le fabricant. Des guide-chaînes et des chaînes de scie de remplacement incorrects peuvent provoquer une rupture de la chaîne et/ou un rebond.

d) Suivez les instructions d'affûtage et d'entretien du fabricant pour la scie à chaîne. La diminution de la hauteur de la jauge de profondeur peut entraîner une augmentation du recul.

2) Consignes de sécurité générales pour les scies à chaîne

a) Suivez toutes les instructions lors du dégagement de matériaux coincés, du stockage ou de l'entretien de la tronçonneuse. Assurez-vous que l'interrupteur est éteint et que la batterie est retirée. L'actionnement inattendu de la tronçonneuse lors du dégagement d'un matériau bloqué ou lors de l'entretien peut entraîner des blessures graves.

1.3 INSTRUCTIONS ADDITIONNELLES

- Les utilisateurs débutants doivent, au minimum, s'entraîner à couper des bûches sur un chevalet ou un support.
- Portez des gants de protection, un casque de protection, une protection oculaire, une protection auditive et un masque de protection.
- Cette tronçonneuse n'est pas adaptée à l'abattage d'arbres.
- N'utilisez pas la tronçonneuse sans lubrification. Utilisez un lubrifiant pour lubrifier la lame. Utilisez uniquement les lubrifiants recommandés (demandez conseil à votre revendeur ou à notre agent de service).

1.4 CONSIGNES DE SÉCURITÉ SPÉCIALES POUR LES OUTILS À BATTERIE

1) Assurez-vous que l'outil est éteint avant d'insérer la batterie. L'insertion d'une batterie dans un outil allumé peut entraîner des accidents.

2) Rechargez les batteries uniquement à l'intérieur car le chargeur de batterie est conçu pour une utilisation en intérieur uniquement. Risque de choc électrique.

3) Pour réduire le risque d'électrocution, débranchez le chargeur de batterie du secteur avant de nettoyer le chargeur.

4) N'exposez pas la batterie à un fort ensoleillement pendant de longues périodes et ne la laissez pas sur un radiateur. La chaleur endommage la batterie et présente un risque d'explosion.

5) Laissez refroidir une batterie chaude avant de la recharger.

6) N'ouvrez pas la batterie et évitez tout dommage mécanique à la batterie. Risque de court-circuit et dégagement de fumées pouvant irriter les voies respiratoires. Assurez-vous de l'air frais et consultez un médecin en cas d'inconfort.

7) N'utilisez pas de batterie non rechargeable. Cela pourrait endommager l'appareil.

- 8) La plage de température ambiante recommandée pour le système de charge pendant la charge est de 4 °C à 40 °C.
- 9) La plage de température ambiante recommandée pour le stockage des outils et des batteries est de 0°C à 50°C.
- 10) La plage de température ambiante recommandée pour l'utilisation de l'outil et de la batterie est de -5 °C à 50 °C.
- 11) Retirez la batterie de l'appareil avant de le ranger.
- 12) L'électrolyte qui s'échappe des cellules peut endommager la peau, les vêtements ou tout autre objet qui y est exposé. Si l'électrolyte entre en contact avec la peau ou les vêtements, laver abondamment à l'eau claire. Si l'électrolyte pénètre dans les yeux, ne les frottez pas mais rincez-les immédiatement avec de grandes quantités d'eau propre comme de l'eau du robinet et consultez immédiatement un médecin.
- 13) Ne démontez pas ou ne modifiez pas la batterie, ce qui peut provoquer un court-circuit entre les cellules ou entre la cellule et son câblage, et ne désactivez pas le système de protection de sécurité de la batterie. Ceux-ci peuvent entraîner une fuite d'électrolyte, une surchauffe ou une pile ou une batterie, un éclatement et un incendie.
- 14) Évitez les court-circuit accidentels ou par inadvertance d'une batterie avec des objets métalliques tels que : fils, outils, colliers ou épingles à cheveux, qui peuvent provoquer un court-circuit, ce qui provoque un flux de courant excessif, une fuite d'électrolyte, un échauffement des cellules ou des batteries, un éclatement et un incendie.
- 15) Gardez la batterie à l'écart d'un feu ou d'une source de chaleur. Les matériaux d'isolation fondront et l'évent de dégagement de gaz et le système de protection seront endommagés, provoquant une fuite d'électrolyte, une explosion et éventuellement un incendie.
- 16) Ne laissez pas la batterie entrer en contact avec de l'eau ou se mouiller, elle pourrait subir un court-circuit, surchauffer, rouiller ou perdre ses fonctions.
- 17) N'exposez pas la batterie à des chocs mécaniques, par exemple en la faisant tomber, en la jetant ou en l'écrasant, provoquant une fuite d'électrolyte, un échauffement des cellules et de la batterie, une explosion et un incendie.
- 18) Évitez que la batterie ne se connecte directement à une source électrique telle qu'une prise d'allume-cigare ou une batterie de voiture, ce qui peut provoquer un excès de courant à haute tension et provoquer une fuite d'électrolyte, une surchauffe d'une cellule ou d'une batterie, une explosion et un incendie.

1.5 CONSIGNES DE SÉCURITÉ POUR LE CHARGEUR

- 1) Ce chargeur peut être utilisé par des enfants âgés d'au moins 8 ans et par des personnes ayant des capacités physiques, sensorielles ou mentales réduites ou dénuées d'expérience ou de connaissance, s'ils (si elles) sont correctement surveillé(e)s ou si des instructions relatives à l'utilisation de l'appareil en toute sécurité leur ont été données et si les risques encourus ont été appréhendés. Les enfants ne doivent pas jouer avec l'appareil. Le nettoyage et l'entretien par l'utilisateur ne**

doivent pas être effectués par des enfants sans surveillance.

- 2) Si le câble d'alimentation du chargeur est endommagé, il doit être remplacé par le fabricant, son service après-vente ou des personnes de qualification similaire afin d'éviter un danger.**
- 3) Pour charger la batterie, utilisez uniquement le chargeur fourni.**
- 4) Ne rechargez jamais des piles non rechargeables.**
- 5) Pendant la charge, les batteries doivent être placées dans un endroit bien aéré.**

1.6 RÉDUCTION DES VIBRATIONS ET DU BRUIT

Pour réduire l'impact des émissions de bruit et de vibrations, limitez le temps de fonctionnement, utilisez des modes de fonctionnement à faible vibration et à faible bruit et portez un équipement de protection individuelle.

Tenez compte des points suivants pour minimiser les risques d'exposition aux vibrations et au bruit :

- 1) N'utilisez le produit que conformément à sa conception et à ces instructions.
- 2) Assurez-vous que le produit est en bon état et bien entretenu.
- 3) Utilisez les accessoires adaptés au produit et assurez-vous qu'ils sont en bon état.
- 4) Gardez une prise ferme sur la surface des poignées.
- 5) Planifiez votre horaire de travail pour répartir toute utilisation d'outils à fortes vibrations sur une plus longue période.

1.7 RISQUES RESIDUELS

Même en cas d'utilisation et de manipulation correctes de ce produit conformément à toutes les exigences de sécurité, des risques potentiels de blessures et de dommages subsistent. En raison de sa construction et de son design, cet outil peut présenter les dangers suivants :

- 1) Choc électrique dû à une isolation insuffisante. N'utilisez pas le produit lorsque le produit ou vos mains sont humides ou mouillés.
- 2) Dommages aux oreilles si vous travaillez sans protection auditive.
- 3) Il existe un risque de court-circuit dû à la pénétration de liquide dans le boîtier. Ne plongez pas le produit et les accessoires dans l'eau. Et assurez-vous qu'aucune eau ou autre liquide ne puisse pénétrer dans le boîtier.
- 4) Dommages à votre santé causée par le balancement des mains et des bras lors de l'utilisation de l'outil pendant de longues périodes ou si l'outil n'est pas tenu ou entretenu correctement.

AVERTISSEMENT !

Pendant le fonctionnement, le produit génère un champ électromagnétique qui, dans certaines circonstances, peut altérer la fonctionnalité des implants médicaux actifs ou passifs. Pour réduire le risque de blessures graves ou mortelles, nous recommandons aux personnes portant des implants

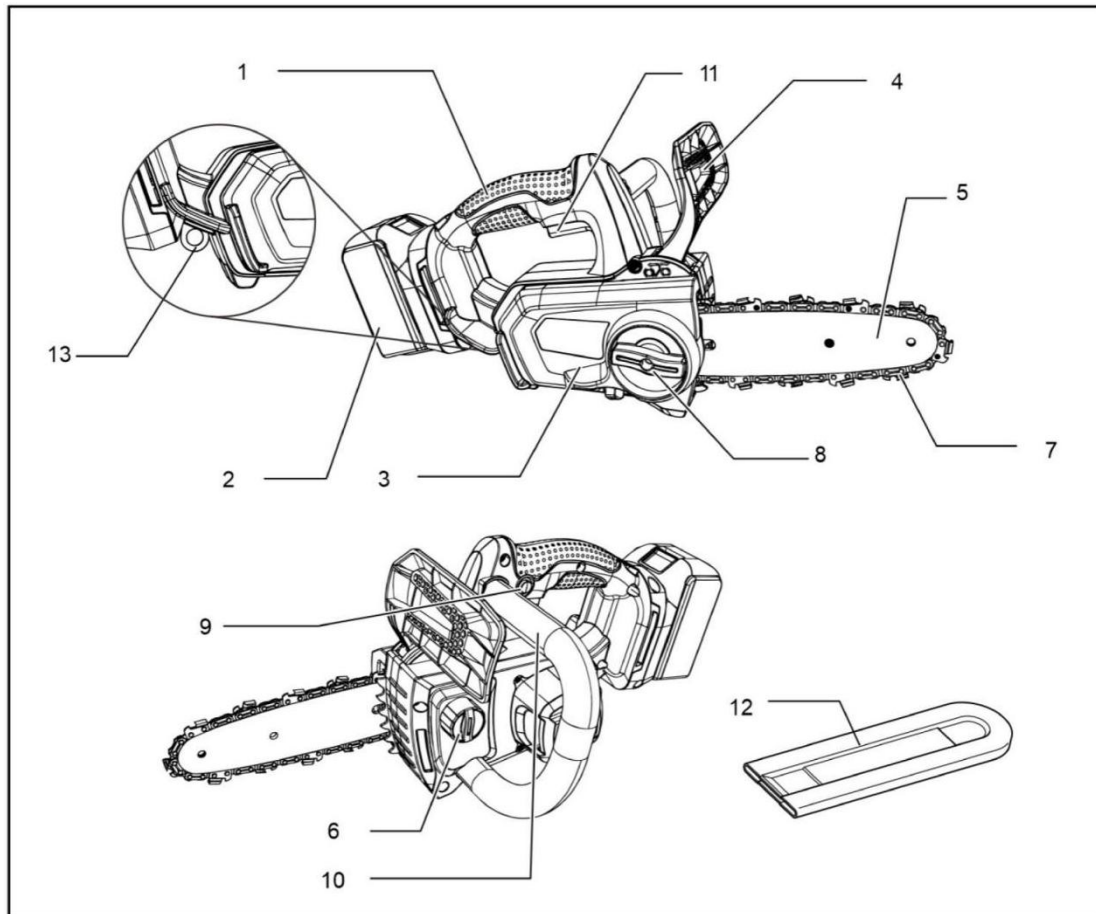
médicaux de consulter leur médecin et le fabricant de leur implant médical avant d'utiliser l'outil électrique.

1.8 SYMBOLES

Avertissement - ce chain - saw est destiné uniquement aux opérateurs de Tree Service formés. L'utilisation sans formation appropriée peut entraîner des blessures graves. Voir les instructions!

	Conforme aux normes de sécurité en vigueur.
 	Pour réduire le risque de blessure, l'utilisateur doit lire et comprendre ce manuel avant d'utiliser ce produit.
	Des protections appropriées des oreilles, des yeux et de la tête doivent être portées.
	Appliquer des mesures de protection appropriées pour les pieds, les jambes et les bras.
	Cette scie à chaîne est réservée aux opérateurs de Tree Service formés.
	Faites attention au rebond de la tronçonneuse et évitez tout contact avec la pointe du guide-chaîne.
	Utilisez toujours la tronçonneuse à deux mains.
	N'utilisez pas la scie à chaîne d'une seule main.
	N'exposez pas à la pluie.
	Ne jetez pas les appareils usagés avec les ordures ménagères.
	

2. VOTRE PRODUIT



- | | |
|-----------------------------------|--|
| 1) Poignée supérieure | 8) Bouton |
| 2) Cartouche de batterie | 9) Bouton de verrouillage |
| 3) Couvercle de pignon | 10) Poignée avant |
| 4) Protège-main avant | 11) Interrupteur |
| 5) Barre de guidage | 12) Carter de protection de la chaîne |
| 6) Couvercle du réservoir d'huile | 13) Point d'attache pour mousqueton ou corde |
| 7) Chaîne de scie | |

3. DESCRIPTION

⚠ AVERTISSEMENT ! Assurez-vous toujours que l'outil est éteint et que la batterie est retirée avant de régler ou de vérifier le fonctionnement de l'outil.

3.1 SYSTÈME DE PROTECTION D'OUTIL / DE BATTERIE

L'outil est équipé d'un système de protection outil/batterie. Ce système coupe automatiquement l'alimentation du moteur pour prolonger la durée de vie de l'outil et de la batterie. L'outil s'arrêtera automatiquement pendant le fonctionnement si l'outil ou la batterie est placé(e) dans l'une des conditions suivantes.

1) Protection contre les surcharges

L'outil est actionné d'une manière qui l'amène à tirer un courant anormalement élevé.

Dans cette situation, relâchez la gâchette de l'outil et arrêtez l'application qui a causé la surcharge

de l'outil. Ensuite, tirez à nouveau sur la gâchette pour redémarrer.

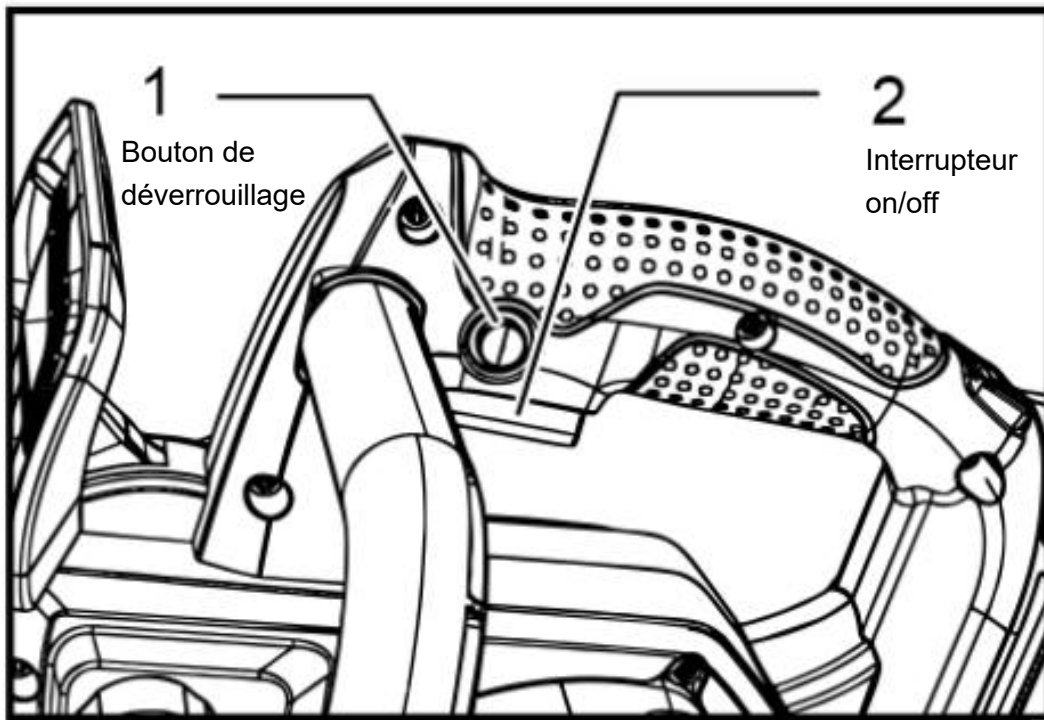
Si l'outil ne démarre pas, la batterie est en surchauffe. Dans cette situation, laissez la batterie refroidir avant d'appuyer à nouveau sur la gâchette.

2) Batterie basse tension

La capacité restante de la batterie est trop faible et l'outil ne fonctionnera pas. Dans cette situation, acceptez et rechargez la batterie.

3) Action de l'interrupteur

⚠ AVERTISSEMENT ! Avant d'insérer la batterie dans l'outil, vérifiez toujours que la gâchette de l'interrupteur s'actionne correctement et revient en position "OFF" ou non lorsqu'elle est relâchée.



Pour éviter que la gâchette de l'interrupteur ne soit accidentellement tirée, un bouton de verrouillage est fourni.

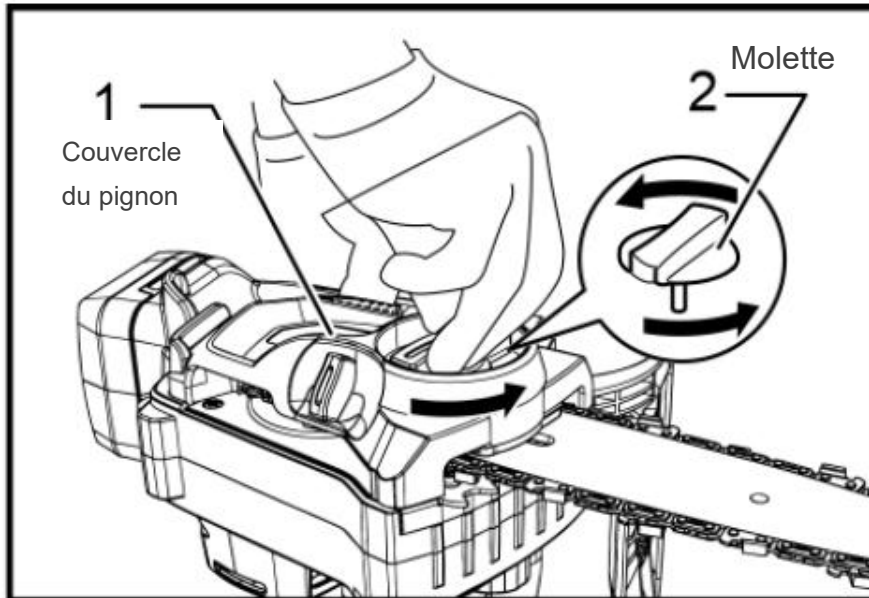
Pour démarrer l'outil, appuyez sur le bouton de verrouillage et appuyez sur la gâchette. Relâchez la gâchette de l'interrupteur pour arrêter.

4. ASSEMBLAGE

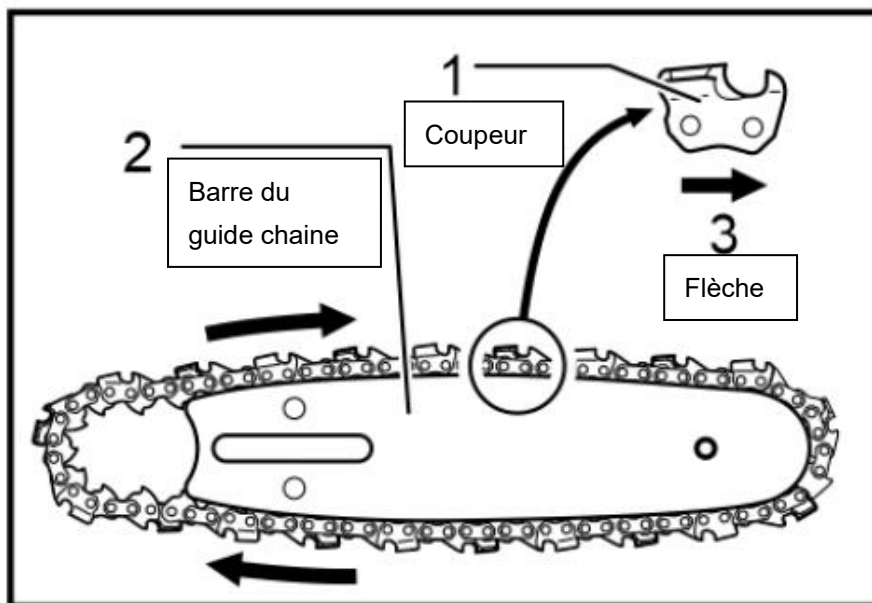
⚠ AVERTISSEMENT ! Assurez-vous toujours que l'outil est éteint et que la batterie est retirée avant d'assembler l'outil.

4.1 INSTALLATION OU DÉMONTAGE DE LA CHAÎNE

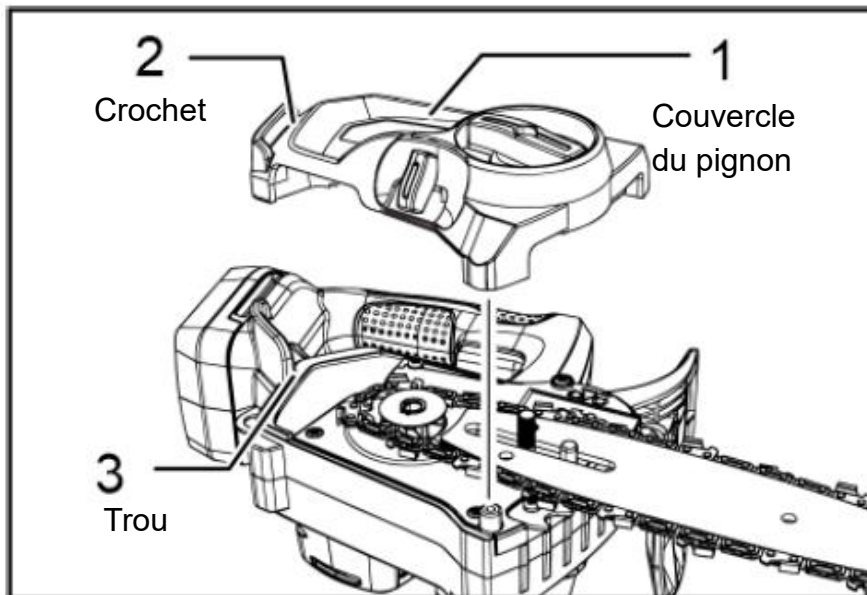
⚠ AVERTISSEMENT ! Portez toujours des gants lors de l'installation ou du retrait de la chaîne de tronçonneuse.



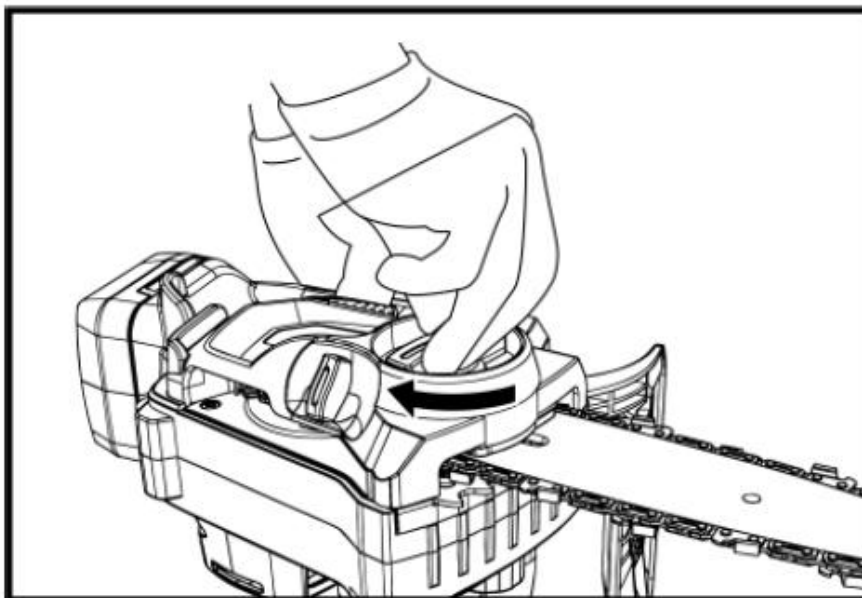
- Desserrez la vis en tournant le bouton dans le sens antihoraire jusqu'à ce que le couvercle du pignon se détache.
- Retirez le couvercle du pignon.
- Retirez la chaîne et le guide-chaîne de l'outil.



- Desserrez la vis en tournant le bouton dans le sens antihoraire jusqu'à ce que le couvercle du pignon se détache.
- Retirez le couvercle du pignon.
- Retirez la chaîne et le guide-chaîne de l'outil.

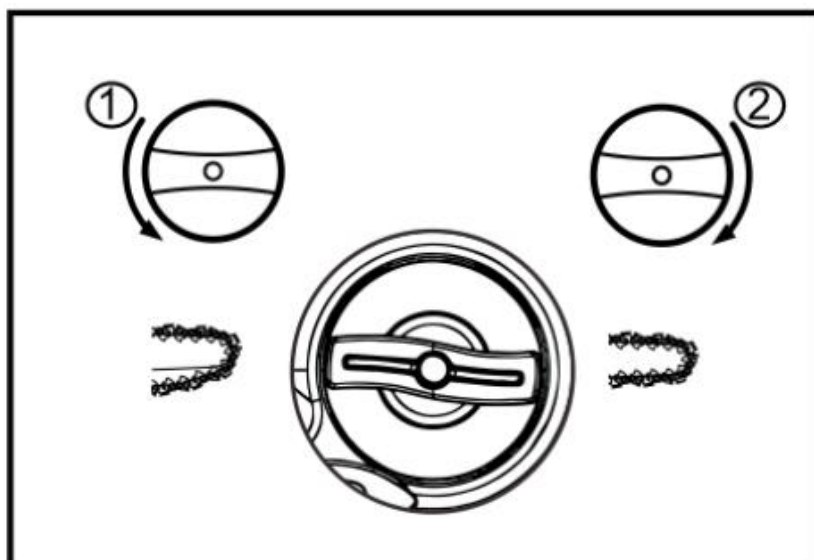


- Insérez le crochet du couvercle de pignon dans le trou, puis placez le couvercle de pignon sur l'outil.

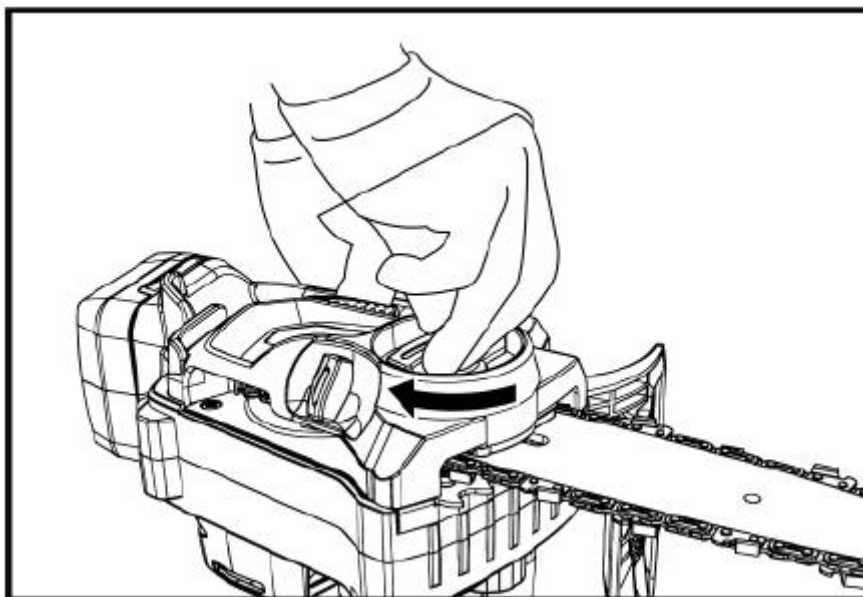


- Tournez le bouton dans le sens des aiguilles d'une montre pour bien serrer la vis.

4.2 RÉGLAGE DE LA TENSION DE LA CHAÎNE



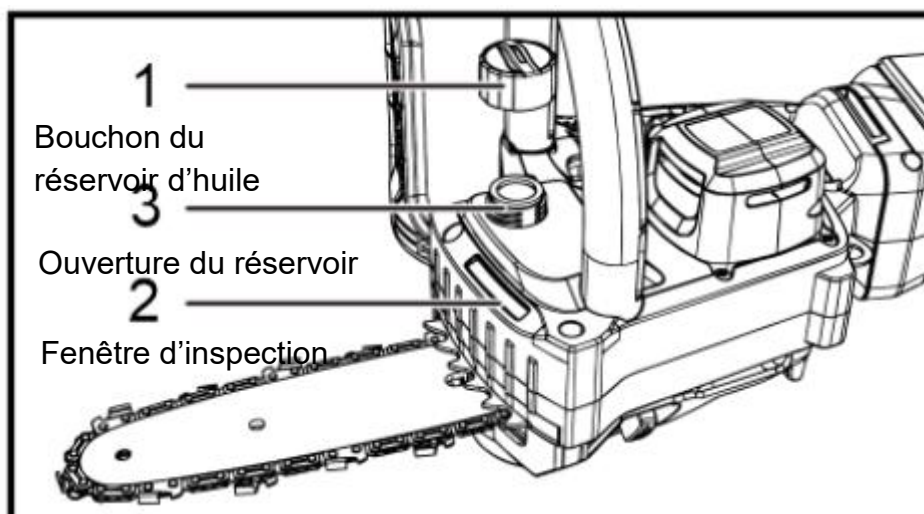
- Un léger desserrage de la vis permet de régler la tension de la chaîne. Après le réglage, resserrez fermement la vis.



5. OPERATION

5.1 LUBRIFICATION

- La chaîne de scie est automatiquement lubrifiée lorsque l'outil est en marche. Vérifiez périodiquement la quantité d'huile restante dans le réservoir d'huile.
- Vérifiez la quantité d'huile restante dans le réservoir d'huile à travers la fenêtre d'inspection d'huile.
- Pour remplir le réservoir, retirez le bouchon de l'ouverture du réservoir d'huile. La capacité du réservoir d'huile est de 100 ml.
- Après avoir rempli le réservoir, vissez toujours le bouchon du réservoir d'huile fourni sur la tronçonneuse.



! AVERTISSEMENT !

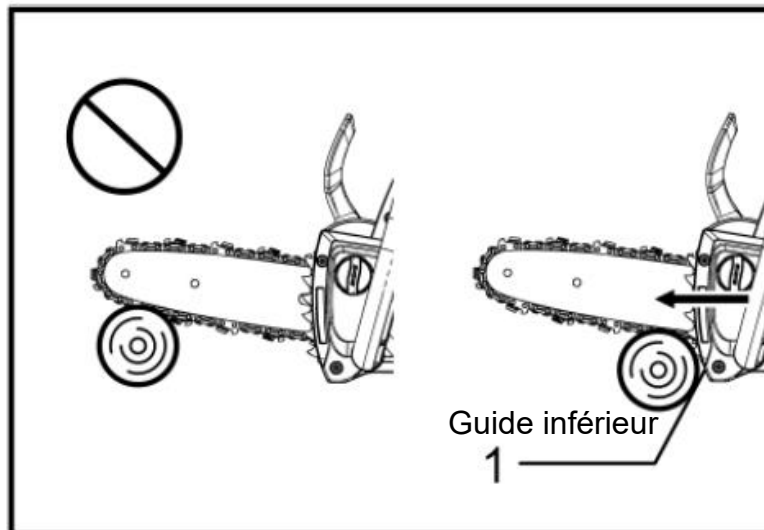
- Lorsque vous remplissez la tronçonneuse avec de l'huile pour chaîne pour la première fois, ou lorsque vous remplissez le réservoir après qu'il a été complètement vidé, ajoutez de l'huile jusqu'au bord inférieur du goulot de remplissage. La livraison d'huile peut autrement être altérée.
- N'utilisez jamais d'huile contenant de la poussière et des particules ou de l'huile volatile.

- Lors de la taille des arbres, utilisez de l'huile végétale. L'huile minérale peut nuire aux arbres.
- Ne forcez jamais la scie à chaîne lors de l'élagage des arbres.
- Avant de découper, assurez-vous que le bouchon du réservoir d'huile fourni est bien vissé.
- Tenez la tronçonneuse éloignée de l'arbre. Démarrez-le et attendez que la lubrification de la chaîne soit adéquate.
- Amenez le guide pointe/guide inférieur en contact avec la branche à couper avant la mise sous tension. Couper sans mettre le guide de pointe/guide inférieur en contact avec la branche peut faire osciller le guide-chaîne et blesser l'opérateur.
- Sciez le bois à couper en le déplaçant simplement vers le bas

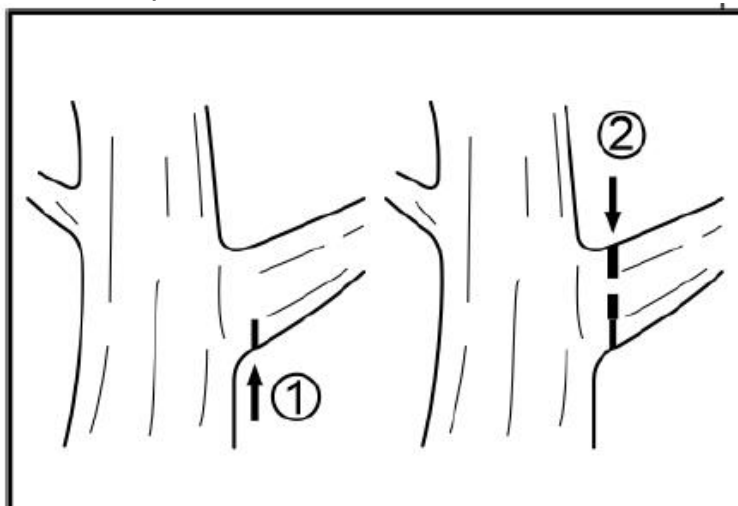
5.2 ELAGAGE

! AVERTISSEMENT !

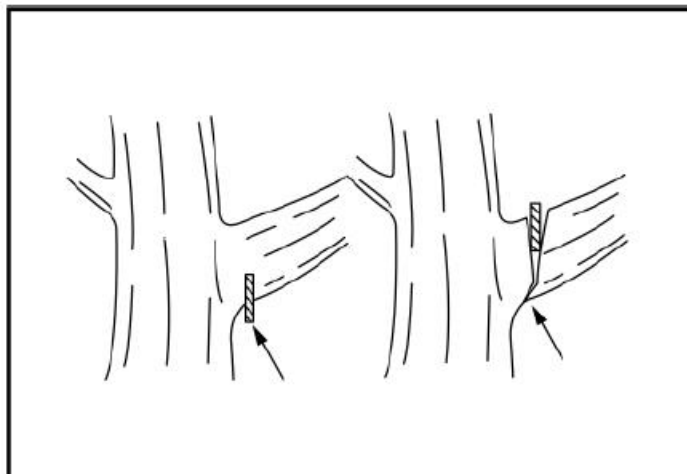
- Maintenez toutes les parties du corps éloignées de la tronçonneuse lorsque le moteur est en marche.
- Tenez fermement la tronçonneuse à deux mains lorsque le moteur tourne.
- N'allez pas trop loin. Gardez une bonne assise et un bon équilibre à tout moment.



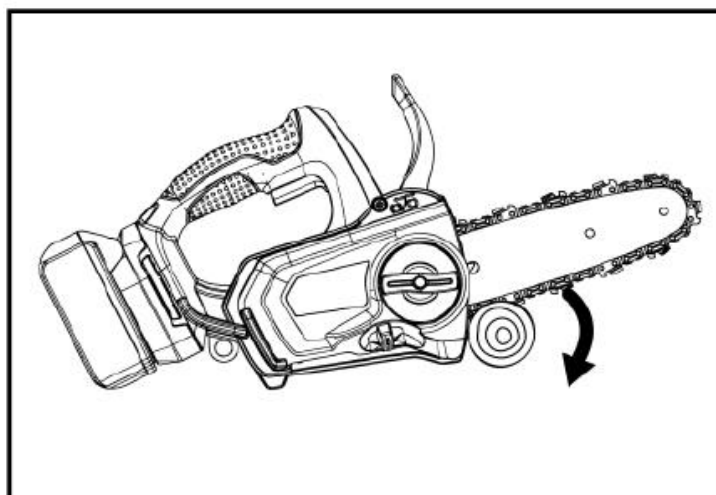
- Amenez le guide inférieur en contact avec la branche à couper avant la mise en marche. Couper sans mettre le guide inférieur en contact avec la branche peut faire basculer le guide-chaîne et blesser l'opérateur.
- Lorsque vous coupez des branches épaisses, faites d'abord une entaille peu profonde, puis effectuez la coupe de finition par le haut.



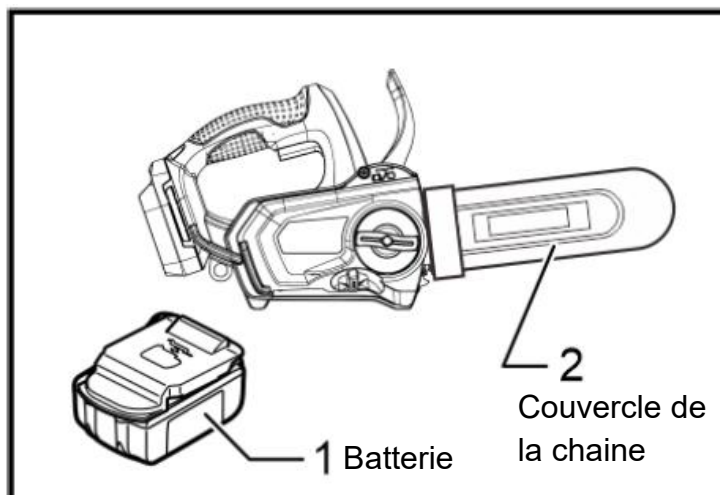
- Essayez de couper des branches épaisses par le bas, la branche peut se refermer et pincer la chaîne de scie dans la coupe.
- Si vous essayez de couper des branches épaisses par le haut sans une légère contre-dépouille, la branche peut se briser.



- Si vous ne pouvez pas couper le bois d'un seul coup : Appliquez une légère pression sur la poignée et continuez à scier et tirez légèrement la tronçonneuse vers l'arrière ; puis appliquez la pointe un peu plus bas et terminez la coupe en relevant le manche.



5.3 OUTIL DE PORTAGE



Retirez toujours la batterie de l'outil et insérez le guide-chaîne dans fourreau avant de transporter l'outil. Couvrez également la batterie avec le couvercle de la batterie.

6. MAINTENANCE & RANGEMENT

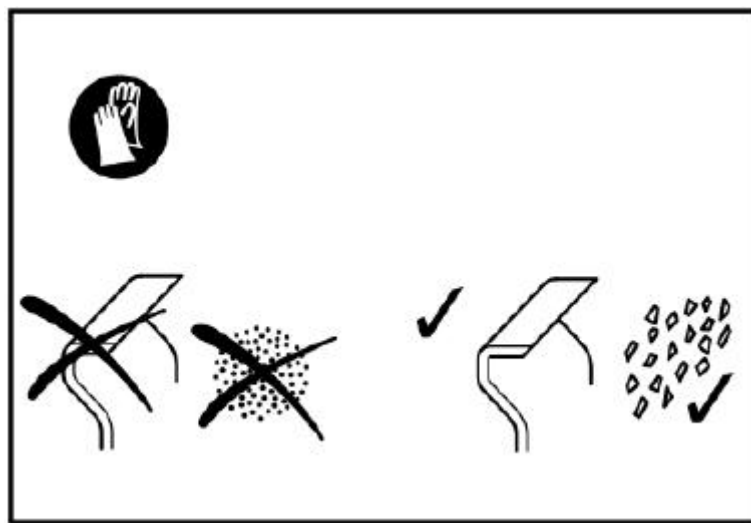
6.1 MAINTENANCE

! AVERTISSEMENT !

- Assurez-vous toujours que l'outil est éteint et que la batterie est retirée avant de tenter d'effectuer une inspection ou un entretien.
- Portez toujours des gants lors de toute inspection ou maintenance.
- N'utilisez jamais d'essence, de benzine, de diluant, d'alcool ou similaire. Une décoloration, une déformation ou des fissures peuvent en résulter.

1) Affûtage de la chaîne de scie

! AVERTISSEMENT ! Retirez toujours la batterie et portez des gants de sécurité lorsque vous effectuez des travaux sur la chaîne de scie.



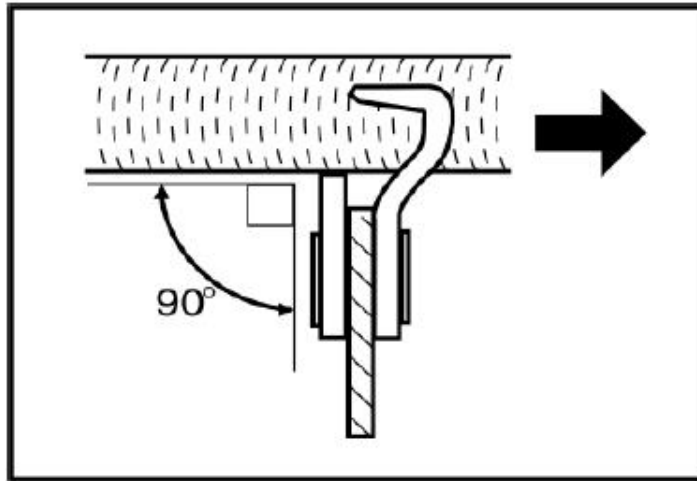
- La sciure farineuse est produite lors de la coupe de bois humide ;
- La chaîne pénètre difficilement dans le bois, même en cas de forte pression ;
- Le tranchant est manifestement endommagé ;
- La scie tire vers la gauche ou vers la droite dans le bois. La raison de ce comportement est un affûtage inégal de la chaîne de scie ou des dommages d'un seul côté.

Affûtez fréquemment la chaîne de scie, mais n'enlevez qu'un peu de matière à chaque fois.

Deux ou trois coups de lime suffisent généralement pour un réaffûtage de routine. Lorsque la chaîne de tronçonneuse a été réaffûtée plusieurs fois, faites-la affûter dans un atelier de réparation spécialisé.

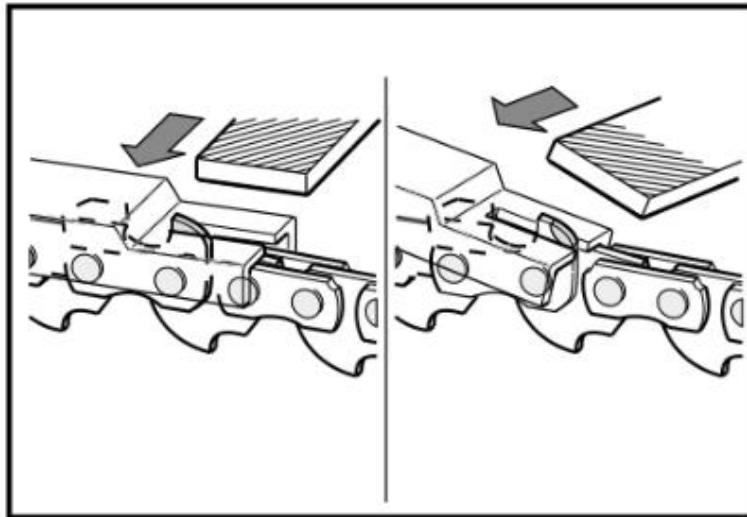
2) Limer

- Utilisez une lime ronde spéciale pour chaînes de scie, d'un diamètre de 4 mm, pour affûter la chaîne. Les limes rondes normales ne conviennent pas.
- La lime ne doit engager le matériau que sur la course vers l'avant. Soulevez la lime du matériau lors de la course de retour.
- Affûtez d'abord la fraise la plus courte. La longueur de ce couteau est alors la dimension de jauge pour tous les autres couteaux de la chaîne de scie.
- Guidez la lime comme indiqué sur la figure.
- La lime peut être guidée plus facilement si un porte-lime (accessoire) est utilisé. Le porte-lime possède des repères pour le bon angle d'affûtage de 30° (aligner les repères parallèlement à la chaîne de scie) et limite la profondeur de pénétration (à 4/5 du diamètre de la lime).



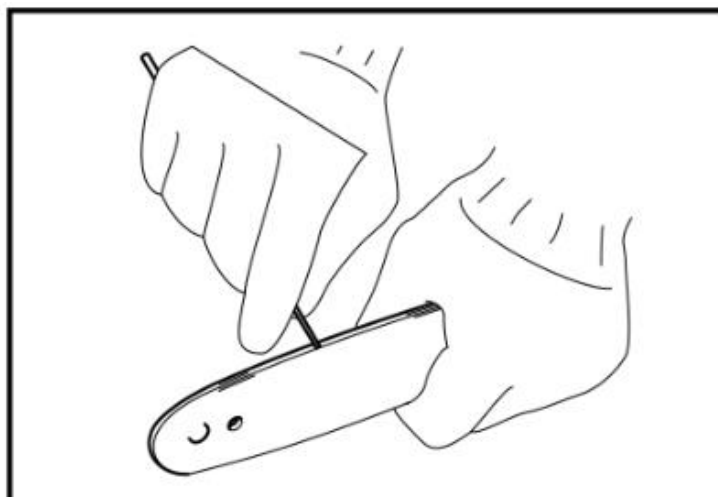
Guidez la lime comme montré sur le schéma

- Après affûtage de la chaîne, vérifiez la hauteur du limiteur de profondeur à l'aide de l'outil de jauge de chaîne (accessoire en option).



- Enlevez tout matériau saillant, même petit, avec une plaque spéciale à chaux (accessoire en option).
- Arrondissez à nouveau l'avant du limiteur de profondeur.
- Enlevez la poussière et les particules de la chaîne après avoir réglé la hauteur de la jauge de profondeur.

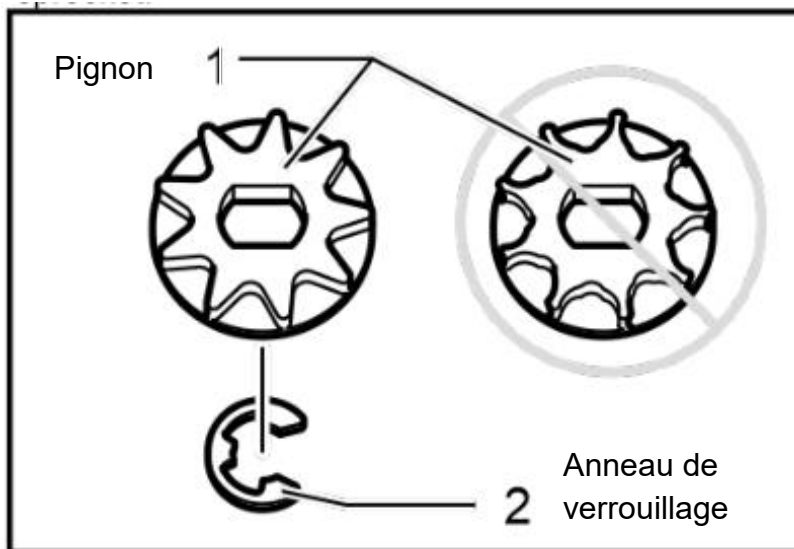
3) Nettoyer le guide-barre



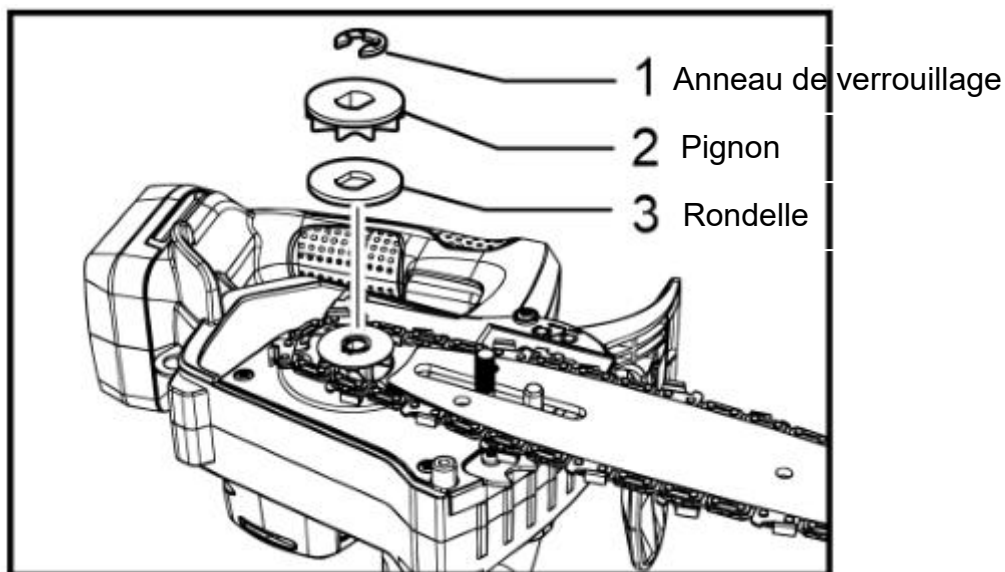
Des copeaux et de la sciure de bois s'accumuleront dans la rainure du guide-chaîne, l'obstruant et altérant le débit d'huile. Nettoyez toujours les copeaux et la sciure lors de l'affûtage ou du remplacement de la chaîne de scie.

4) Remplacement du pignon

Avant de monter une nouvelle chaîne de tronçonneuse, vérifiez l'état du pignon.



⚠ AVERTISSEMENT ! Un pignon usé endommagera une nouvelle chaîne de tronçonneuse. Faites remplacer le pignon dans ce cas. Le pignon doit être installé de manière à ce qu'il soit toujours orienté comme indiqué sur la figure.



Montez toujours une bague de blocage neuve lors du remplacement du pignon.

6.2 RANGEMENT

Nettoyez l'outil avant de le ranger. Retirez les copeaux et la sciure de bois de l'outil après avoir retiré le couvercle du pignon.

Après avoir nettoyé l'outil, faites-le fonctionner à vide pour lubrifier la chaîne et le guide-chaîne. Couvrez le guide-chaîne avec le fourreau.

Retirez l'huile du réservoir d'huile pour le vider et placez la tronçonneuse avec le bouchon du réservoir vers le haut.

6.3 ACCESSOIRES EN OPTION

⚠ AVERTISSEMENT ! Ces accessoires ou pièces sont recommandés pour une utilisation avec votre outil spécifié dans ce manuel. L'utilisation de tout autre accessoire ou pièce peut présenter un risque de blessure pour les personnes. N'utilisez l'accessoire ou pièce que dans le but indiqué. Si vous avez besoin d'aide pour plus de détails concernant ces accessoires, contactez votre centre de service local.

- Chaîne de scie
- Guide-chaîne
- Couvercle du guide-chaîne
- Lime
- Caisse à outils

⚠ AVERTISSEMENT !

Si vous achetez un guide-chaîne de longueur différente du guide-chaîne standard, achetez également un couvercle de guide-chaîne approprié. Il doit s'adapter et recouvrir entièrement le guide-chaîne de la tronçonneuse.

7. DONNEES TECHNIQUES

Tension nominale	20V d.c.
Type de moteur	Sans brosse
Capacité de coupe	17.5cm
Vitesse de chaîne	7m/s
Réservoir d'huile	100 ml
Masse unitaire (sans guide et chaîne, réservoir vide)	2.3kg
Type de barre de guidage	AP08-33-507P (8")
Type de scie à chaîne	3/8LP-33 (8")
Type de batterie	HB4A, 20V d.c. 4.0Ah, Lithium-ion
Type de chargeur	HCR20V-1 Entrée 220-240V~ 50/60Hz, 65W Sortie 21V d.c., 2.5A
Niveau de pression acoustique	Max. L _{pA} =81.3 dB(A), K= 3 dB(A)
Niveau de puissance sonore	Max. L _{wA} =95.7 dB(A), K= 3 dB(A)
Garantie de puissance sonore	99dB(A)
Vibrations Ah,AG	Max. a _{h,AG} =3 m/s ² , K=1,5 m/s ²

INFORMATION

- La valeur totale déclarée de vibration a été mesurée conformément à une méthode d'essai normalisée et peut être utilisée pour comparer des outils ;
- La valeur totale déclarée de vibration peut aussi être utilisée dans une évaluation préliminaire de l'exposition.

MISE EN GARDE !

- L'émission de vibration pendant l'utilisation de l'outil électrique peut être différente de la valeur totale déclaré selon les façons d'utiliser l'outil ;
- Il est nécessaire d'identifier les mesures de sécurité destinées à protéger l'opérateur qui sont basées sur une estimation de l'exposition dans les conditions réelles d'utilisation (en prenant en compte toutes les parties du cycle de manœuvres, telles que les moments où l'outil est hors tension et où il fonctionne à vide, en plus du temps d'actionnement de la manette).

8. MISE EN REBUT



Si votre appareil doit être remplacé après une utilisation prolongée, ne le jetez pas avec les ordures ménagères, mais dans le respect de l'environnement. Les déchets produits par des articles de machines électriques ne doivent pas être traités comme des ordures ménagères normales. Merci de recycler là où des installations de recyclage existent.

Renseignez-vous auprès de votre autorité locale ou de votre détaillant pour obtenir des conseils sur le recyclage.

BATTERIE



Li-ion Ce produit contient du Li-ion. Pour préserver les ressources naturelles, veuillez recycler ou jeter les piles correctement. Les lois locales, nationales ou fédérales peuvent interdire la mise au rebut des batteries Li-ion avec les déchets ordinaires. Consultez votre autorité de traitement des déchets locale pour obtenir des informations sur les options de recyclage et / ou d'élimination disponibles.

9. DECLARATION DE CONFORMITE



BUILDER SAS

32, rue Aristide Bergès - ZI 31270 Cugnaux - France,

Déclare que,

Produit : Elagueuse sans fil

Marque : HYUNDAI

Modèle : HELC20V20-2B

Numéro de série : 20240809777-20240809926

Est conforme aux exigences essentielles et aux autres dispositions pertinentes des directives européennes applicables, basées sur l'application des normes européennes harmonisées. Toute modification non autorisée de l'appareil annule cette déclaration.

Directives européennes (y compris, le cas échéant, leurs modifications jusqu'à la date de signature) ;

Directive ROHS 2011/65/EU + (EU) 2015/863
2014/30/EU; 2006/42/EC

Standards européennes harmonisées

EN 62841-1: 2015+AC:2015+A11:2022

EN 62841-4-1: 2020

EN ISO 11681-2 :2022

EN IEC55014-1:2021

EN IEC55014-2:2021

EN IEC 61000-3-2:2019+A1:2021

EN 61000-3-3:2013+A1:2019+A2:2021

EN 60335-1:2012+A11:2014+A13:2017+A1:2019+A14:2019+A2:2019+A15:2021

EN IEC60335-2-29: 2021+A1:2021

EN 62233:2008

Cugnaux, 02/07/2024

Philippe MARIE / PDG

Responsable du dossier technique : Mr Olivier Patriarca

10. GARANTIE

Le fabricant garantit le produit contre les défauts de matériel et de main-d'œuvre pour une période de 2 ans à compter de la date d'achat originelle. La garantie ne s'applique que si le produit est à usage domestique. La garantie ne s'étend pas pour des pannes dues à l'usure et aux dommages normaux.

Le fabricant accepte de remplacer les pièces classées comme défectueuses par le distributeur désigné. Le fabricant n'accepte pas la responsabilité du remplacement de la machine, toute ou partie, et / ou des dommages s'ensuivant.

La garantie ne couvre pas les pannes dues :

- à la maintenance insuffisante.
- au montage, réglage ou opérations anormales du produit.
- aux pièces sujettes à une usure et des dommages normaux.

La garantie ne s'étend pas :

aux coûts d'expédition et d'emballage.

à l'utilisation d'outils pour un usage autre que celui pour lequel il est conçu.

à l'usage et maintenance de la machine de manière non décrite dans le manuel d'utilisateur.

De par notre politique d'amélioration continue du produit, nous nous réservons le droit d'altérer ou de modifier les caractéristiques sans préavis. En conséquence, le produit peut être différent des informations contenues ci-dedans, mais une modification sera entreprise sans préavis si elle est reconnue comme une amélioration de la caractéristique précédente.

LIRE ATTENTIVEMENT LE MANUEL AVANT D'UTILISER LA MACHINE.

En commandant des pièces détachées, veuillez indiquer le numéro ou le code de la pièce, vous pouvez trouver cela dans la liste de pièces détachées dans ce manuel. Garder le reçu d'achat ; sans lui, la garantie est invalide. Pour vous aider avec votre produit, nous vous invitons à nous contacter par téléphone ou via notre site Web :

+33 (0)9.70.75.30.30

<https://services.swap-europe.com/contact>

Vous devez créer un « ticket » via la plateforme Web :

Enregistrez-vous ou créez votre compte

Indiquez les références de l'outil

Choisissez l'objet de votre demande.

Décrivez votre problème.

Joignez ces fichiers : la facture ou le ticket de caisse, la photo de la plaque d'identification (numéro de série), la photo de la pièce dont vous avez besoin (par exemple : broches de la fiche de transformateur qui sont cassées)



swap

11. DEFAILLANCE DU PRODUIT

QUE FAIRE SI MA MACHINE EST EN PANNE ?

Si vous avez acheté le produit dans un magasin :

- S'assurer que la machine est complète avec les accessoires fournis, et propre ! Si ce n'est pas le cas, le réparateur refuse la machine.
- Allez au magasin avec la machine complète et avec la facture ou le ticket de caisse.

Si vous avez acheté le produit sur un site Web :

- S'assurer que la machine est complète avec les accessoires fournis, et propre ! Si ce n'est pas le cas, le réparateur refuse la machine.
- Créer un ticket de service SWAP-Europe sur le site : <https://services.swap-europe.com>. En faisant la demande sur SWAP-Europe, vous devez joindre la facture et la photo de la plaque d'identification (numéro de série).

Contactez le poste de réparation pour vous assurer qu'il est disponible avant d'y déposer votre machine.

Allez au poste de réparation avec la machine complète emballée, accompagnée de la facture d'achat et la fiche d'assistance du poste téléchargeable après que la demande de service soit complétée sur le site SWAP-Europe.

Gardez l'emballage d'origine pour permettre au service après-vente de renvoyer ou d'emballer votre machine dans une boîte en carton similaire des mêmes dimensions.

Pour les questions concernant notre service après-vente, vous pouvez faire la demande sur notre site Web <https://services.swap-europe.com>

Notre hotline reste disponible au +33 (9) 70 75 30 30.



12. EXCLUSIONS DE GARANTIE

LA GARANTIE NE COUVRE PAS :

- Le démarrage et le réglage du produit.
- Les dégâts dus à l'usure et aux dommages normaux du produit.
- Les dommages dus à l'utilisation incorrecte du produit.
- Les dommages dus à l'assemblage et au démarrage non en conformité avec le manuel de l'utilisateur.
- Les pannes dues à la carburation au-delà de 90 jours et l'encrassement du carburateur.
- La maintenance standard et périodique.
- La modification et le démontage annulant directement la garantie.
- Les produits dont le marquage d'identification d'origine (marque, numéro de série) a été dégradé, modifié ou effacé.
- Le remplacement des consommables.
- L'utilisation de pièces qui ne sont pas d'origine.
- Le bris de pièces à la suite d'impacts ou de projections.
- Pannes d'accessoires.
- Les défauts et leurs conséquences liés à une cause externe.
- La perte de composants et pertes dues à un serrage insuffisant.
- Les composants coupés et tout dommage en relation avec le desserrage de pièces.
- Surcharge et surchauffe.
- La mauvaise qualité de l'alimentation : défaut de tension, erreur de tension, etc.
- Les dommages dus à la privation de la jouissance du produit pendant la durée nécessaire aux réparations, et plus généralement les coûts en relation à l'immobilisation du produit.
- Les coûts d'une seconde opinion établie par un tiers à la suite d'une estimation par un poste de réparation de SWAP-Europe.
- L'utilisation d'un produit qui présente un défaut ou une panne qui n'était pas le sujet d'un rapport immédiat et / ou réparé par les services de SWAP-Europe.
- Détérioration liée au transport et au stockage*.
- Lanceurs au-delà de 90 jours.
- Huile, essence, graisse.
- Dommages en relation avec l'utilisation d'essences et de lubrifiants non conformes.

*En conformité avec la législation sur le transport, les dommages en relation avec le transport doivent être déclarés aux transporteurs dans les 48 heures maximum suivant l'observation par lettre recommandée avec accusé de réception.

Ce document est un supplément à votre intention, une liste non exhaustive.

Attention : toutes les commandes doivent être vérifiées en présence du livreur. En cas de refus par le livreur, vous devez simplement refuser la livraison et notifier votre refus.

Rappel : les réserves n'excluent pas la notification par lettre recommandée avec accusé de réception dans les 72 heures.

Informations :

Les appareils thermiques doivent être préparés à l'hiver chaque année (service disponible sur le site SWAP-Europe). Les batteries doivent être chargées avant d'être stockées.

HYUNDAI
POWER PRODUCTS



Pour toute demande, contactez-nous:

BUILDER SAS

32 rue Aristide Bergès - Z.I. du Casque - 31270 Cugnaux - France

Tél.: +33(0)5.34.502.502 Fax.: +33(0)5.34.502.503

<http://www.hyundaipower-fr.com/>

Fabriqué en République Populaire de Chine(PRC)